

## SONDA AMBIENTE PER GENERATORI NEXT-G

### 1 PREMESSA



Questa operazione deve essere eseguita in totale sicurezza. Prima di procedere togliere l'alimentazione elettrica.

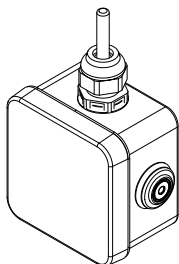


Non è possibile eseguire questo intervento in modo corretto senza la consultazione delle presenti istruzioni di montaggio e del Manuale di installazione, uso e manutenzione

dell'apparecchio. Leggere attentamente le avvertenze contenute nelle presenti istruzioni di montaggio in quanto forniscono importanti indicazioni riguardanti la sicurezza di installazione, d'uso e manutenzione. Conservare con cura queste istruzioni per ogni ulteriore consultazione. Il costruttore non può essere considerato responsabile per eventuali danni derivati da usi impropri, erronei o irragionevoli.

### 2 SONDA AMBIENTE PER GENERATORI SERIE NEXT-G

Figura 2.1 Sonda



La sonda ambiente è una sonda di temperatura NTC 10K, contenuta in una scatola con grado di protezione IP 44 e dotata di apposita morsettiera per il collegamento.

### 3 SEQUENZA DI INSTALLAZIONE

La sonda ambiente fornita di serie permette di rilevare la temperatura all'interno dell'ambiente riscaldato.

La sonda ambiente deve essere installata all'interno del locale da riscaldare, in prossimità del generatore a cui è collegata, utilizzando delle viti ad espansione (Figura 3.1 p. 2).

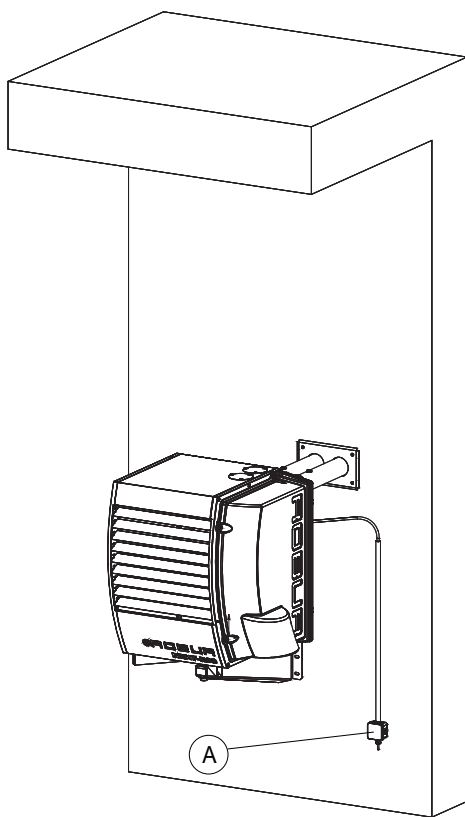
Installare la sonda rispettando le seguenti indicazioni:

- ▶ Al riparo da correnti d'aria, esposizione diretta ai raggi di sole, influenza da fonti di riscaldamento diretto (lampade, flussi d'aria calda dell'apparecchio stesso ecc.).
- ▶ Se possibile non su pareti confinanti con l'esterno, per non falsare la temperatura rilevata e quindi il funzionamento dell'impianto. In caso contrario schermare il sistema di controllo interponendo tra esso e la parete un foglio di materiale isolante (sughero, polistirolo o altro).



Rispettando le suddette indicazioni si eviteranno avviamenti ed arresti dell'impianto non voluti e si garantirà un ottimale comfort nell'ambiente.

**Figura 3.1** Posizionamento sonda ambiente



A Sonda ambiente di serie



**Come collegare la sonda di temperatura ambiente**

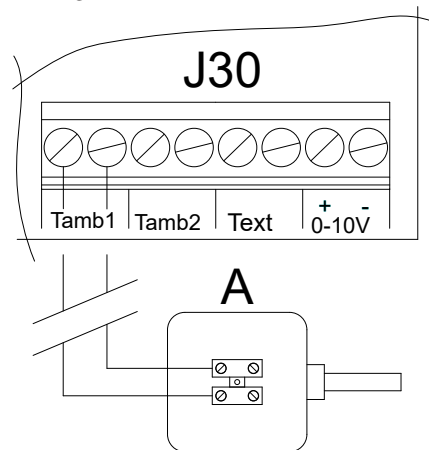
1. Accedere al quadro elettrico dell'apparecchio.
2. Collegare la sonda di temperatura ambiente al contatto "Tamb1" della morsetteria del generatore come indicato in Figura 3.2 p. 2.



**Cavo da utilizzare per il collegamento della sonda**

2x0,5 mm<sup>2</sup> fino a 40 m  
 Per ambienti industriali è opportuno utilizzare cavo schermato, collegando la schermatura al morsetto destro del contatto a cui si collega la sonda.

**Figura 3.2** Collegamento sonda ambiente



A Sonda ambiente di serie  
 J30 Morsetteria della scheda a bordo del generatore


## 4 SMALTIMENTO


L'apparecchio e tutti i suoi accessori devono essere smaltiti differenziandoli opportunamente secondo le norme vigenti. L'uso del simbolo RAEE (Rifiuti di Apparecchiature Elettriche ed Elettroniche) indica l'impossibilità di smaltire questo prodotto come rifiuto domestico. Lo smaltimento corretto di questo prodotto aiuta a prevenire potenziali conseguenze negative per l'ambiente e la salute della persona.



## ROOM TEMPERATURE PROBE FOR NEXT-G GAS UNIT HEATERS

### 1 PREMISE

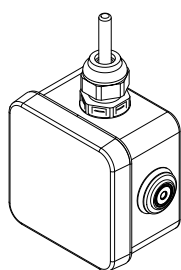
 This operation must be carried in total safety. Before starting disconnect the power supply.

 It is not possible to carry out this work correctly without consulting these installation instructions and the Installation, use and maintenance manual

of the appliance. Please read the instructions in this instructions sheet carefully as they provide important information regarding safe installation, use and maintenance. Keep these instructions in a safe place for further reference. The manufacturer cannot be held liable for any damage resulting from improper, incorrect or unreasonable use.

### 2 ROOM TEMPERATURE PROBE FOR NEXT-G GAS UNIT HEATERS

**Figure 2.1** Probe



The room probe is a NTC 10 K temperature probe, housed in an IP-44 rated box and fitted with a terminal block for connection.

### 3 INSTALLATION PROCEDURE

The supplied room probe allows the temperature inside the heated room to be measured.

The room probe must be installed inside the room to be heated, close to the gas unit heater to which it is connected, using expansion screws (Figure 3.1 p. 3).

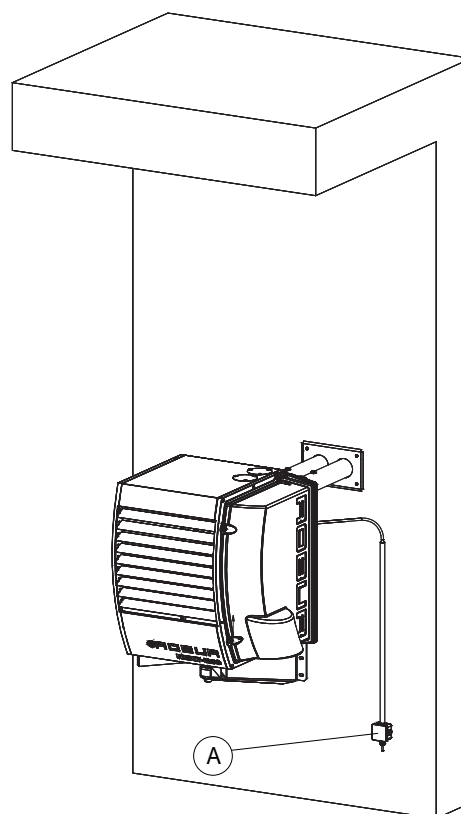
Install the probe according to the following guidelines:

- ▶ Protected against air draughts, direct exposure to sun rays and direct heat sources (lamps, hot air flow from the unit itself, etc.).
- ▶ If possible, do not place the control system on walls bordering the outside, to avoid false temperature readings and therefore affect system operation. If this is not possible, shield the control system by placing a sheet of insulating material (cork, polystyrene or other similar) between the control system and the wall.



By following the above guidelines, unwanted starting and stopping of the system can be avoided and optimal comfort in the heated space can be guaranteed.

**Figure 3.1** Room probe positioning



A Room probe (supplied)



**How to connect the room temperature probe**

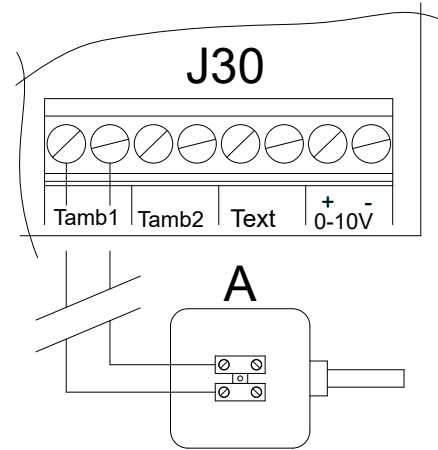
1. Access the electrical board of the appliance.
2. Connect the room probe to the "Tamb1" contact of the terminal block of the gas unit heater as shown in Figure 3.2 p. 4.



**Cable to be used for probe connection**

2x0,5 mm<sup>2</sup> up to 40 m  
 For industrial environments, a shielded cable should be used, connecting the shield to the right terminal of the contact to which the probe is connected.

**Figure 3.2** Room probe connection



A Room probe (supplied)  
 J30 Terminal block of the board on the gas unit heater

**4 DISPOSAL**

The appliance and all its accessories must be disposed of separately in accordance with the regulations in force. Use of the WEEE symbol (Waste Electrical and Electronic Equipment) indicates that this product cannot be disposed of as household waste. Proper disposal of this product helps to prevent potential negative consequences for the environment and human health.

